

FICHE D'HOMOLOGATION MINIKART



FEDERATION FRANCAISE DU SPORT AUTOMOBILE

MINIKART COMPLET

Marque	CRG SpA
Constructeur	CRG
Modèle	Mini France
Catégorie	MINIKART
Date	10-10-2013
Nombre de pages	27

La présente Fiche d'Homologation reproduit descriptions, illustrations, photos et dimensions du kart au moment de l'homologation FFSA. Le Constructeur a la possibilité de les modifier par extension, mais seulement dans les limites fixées par le Règlement FFSA en vigueur.

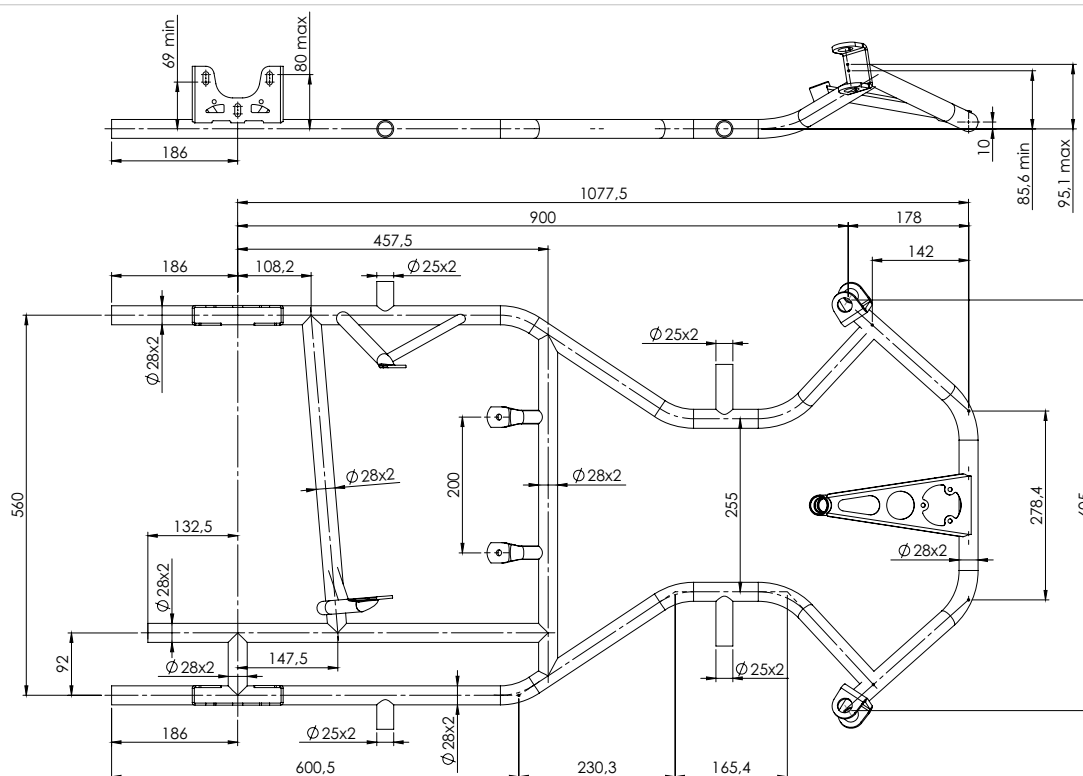


PHOTO VUE DE DESSUS DU KART COMPLET MONTE,
IDENTIQUE À L'UN DES MODÈLES PRÉSENTÉS À L'HOMOLOGATION

Signature et tampon de la FFSA

1

PLANS DU CADRE DETAILLES - Échelle 1:5

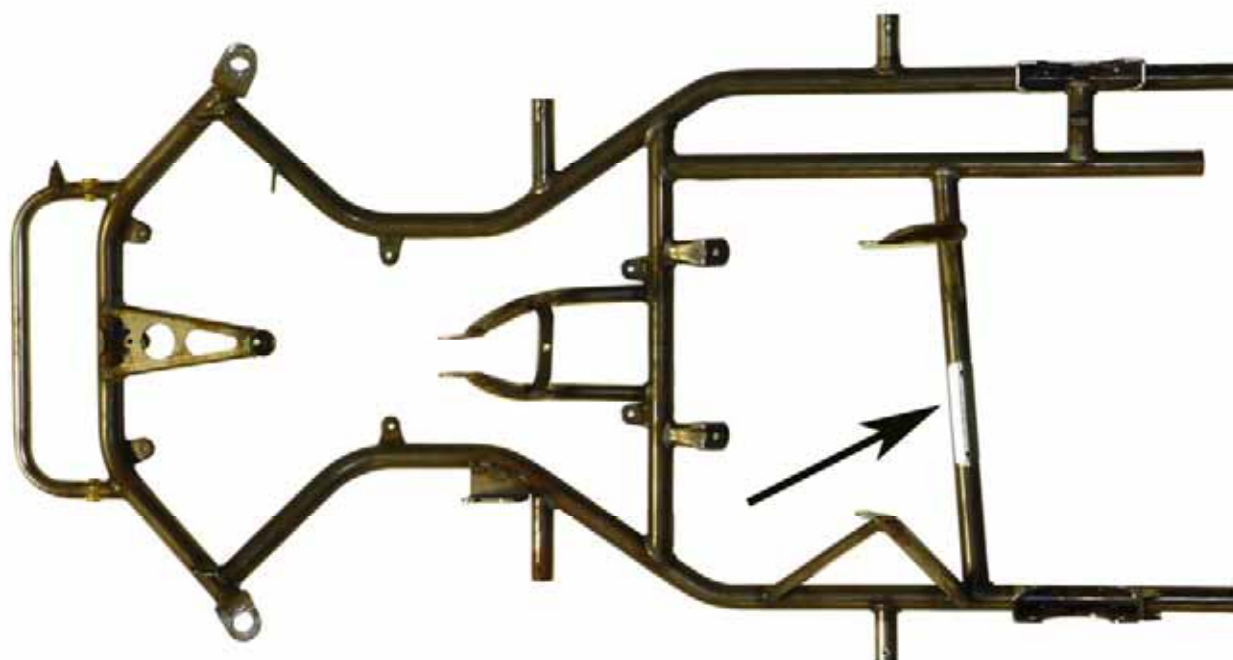
Raggi di curvatura tubi $\varnothing 28 \times 2 = R90$

Tolleranze generali:

Saldature: ± 3 mm \varnothing tubi: $\pm 0,3$ mmRaggi di curvatura: ± 2 mmPiastre assale: ± 5 mm

Rev.	Descrizione modifica	Richiesto	Disegnato	Data	 CRG Spa www.kartcrg.com LE INFORMAZIONI CONTENUTE IN QUESTO DISEGNO SONO PROPRIETÀ DI CRG SpA. OGNI RIPRODUZIONE TOTALE O PARZIALE È PROIBITA E PUNITA A NORMA DI LEGGE.	Note: Materiale: 25CrMo4 (d.28x2) Finitura sup.: Verniciato Tratt. termico:	Descrizione: Mini Kart FFSA
					Disegnato: Berfoloni Andrea	Pagina: 1 di 1	
					Quantità: 1	Codice: 31-10-2012	
					Formato: A3	Scala: 1:5	
					Revisione: 0		

2

PHOTO DU CADRE NU

Vue de dessus - Cadre nu sans peinture - Position du marquage du numero d'homologation

3

PHOTO DU MARQUAGE DU NUMERO D'HOMOLOGATION

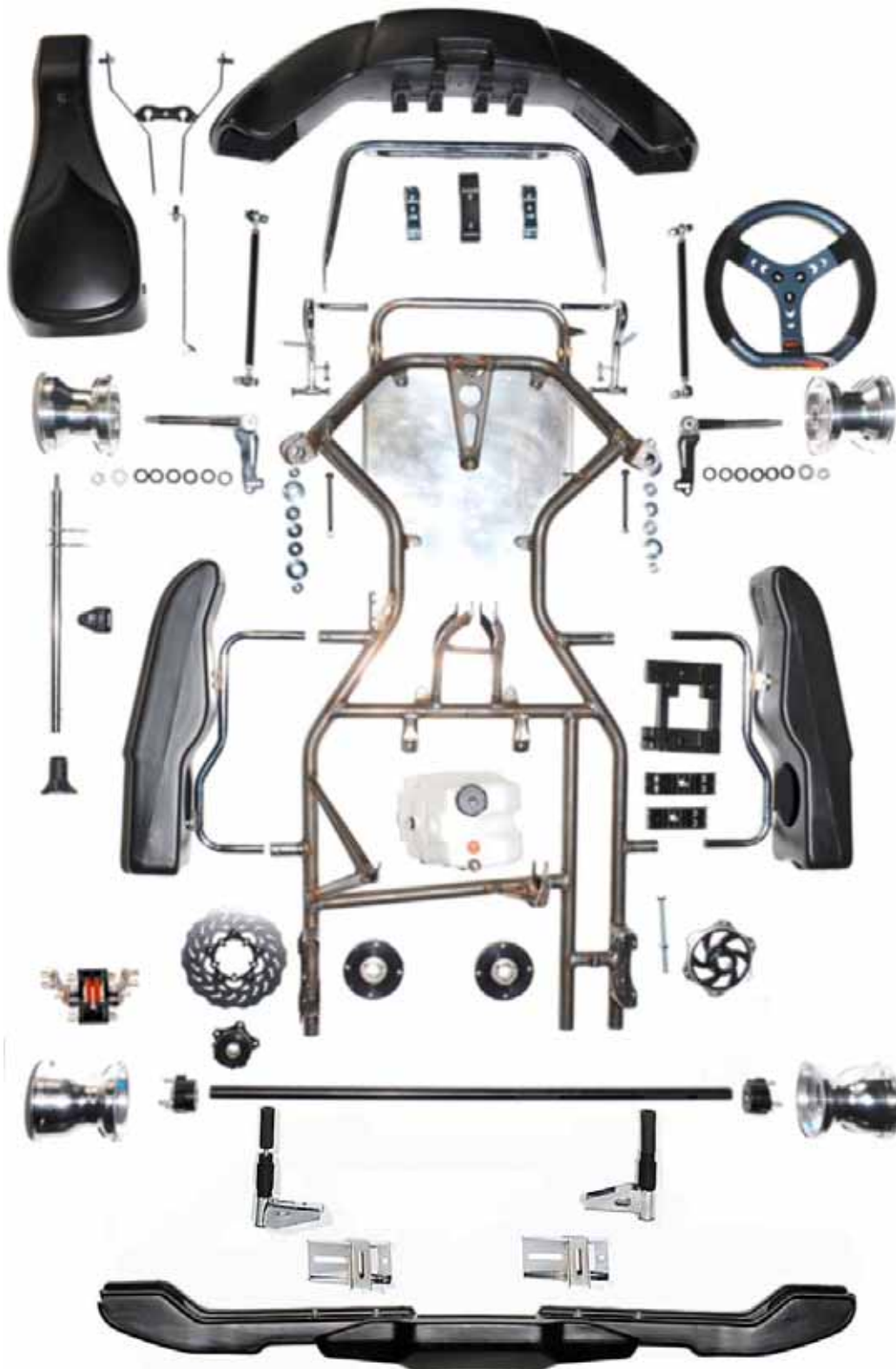
Le marquage indiqué sur le tube transversal arrière doit rester clairement visible en permanence

4

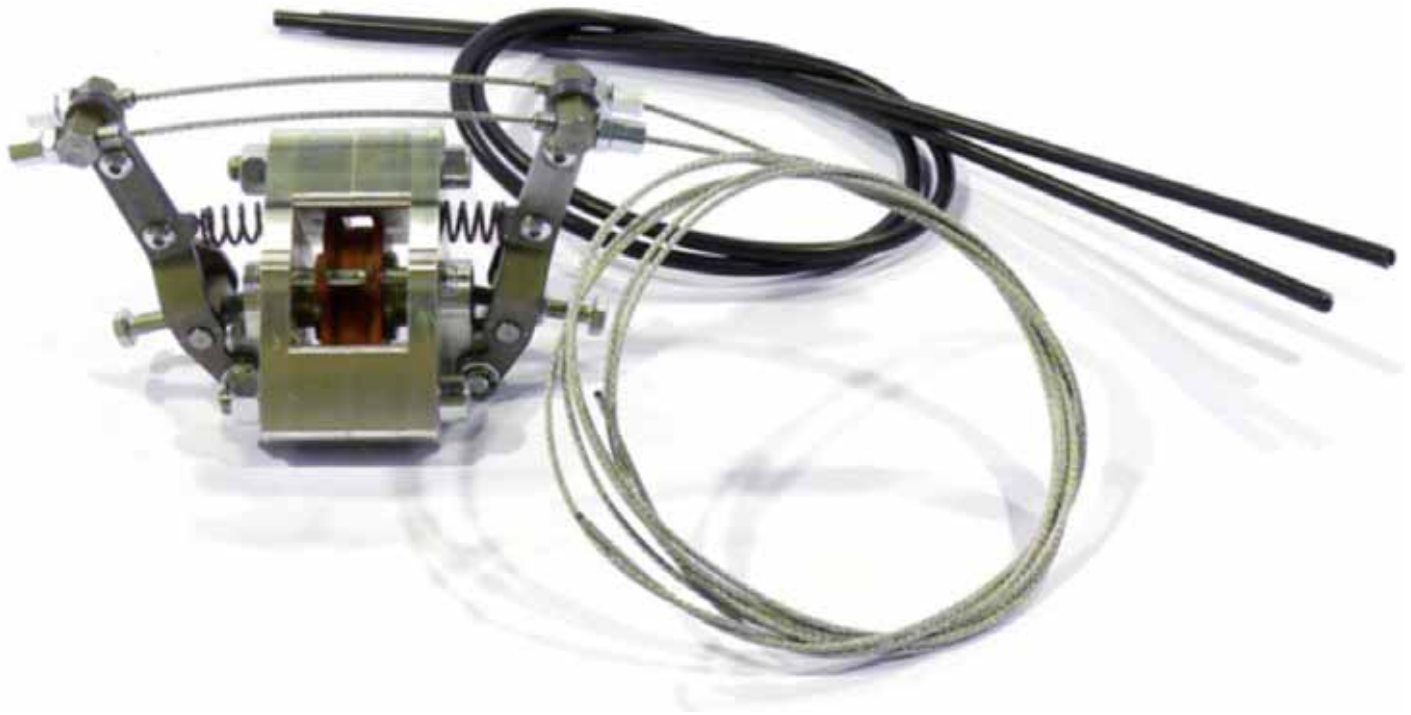
PHOTO DU KART COMPLET MONTE

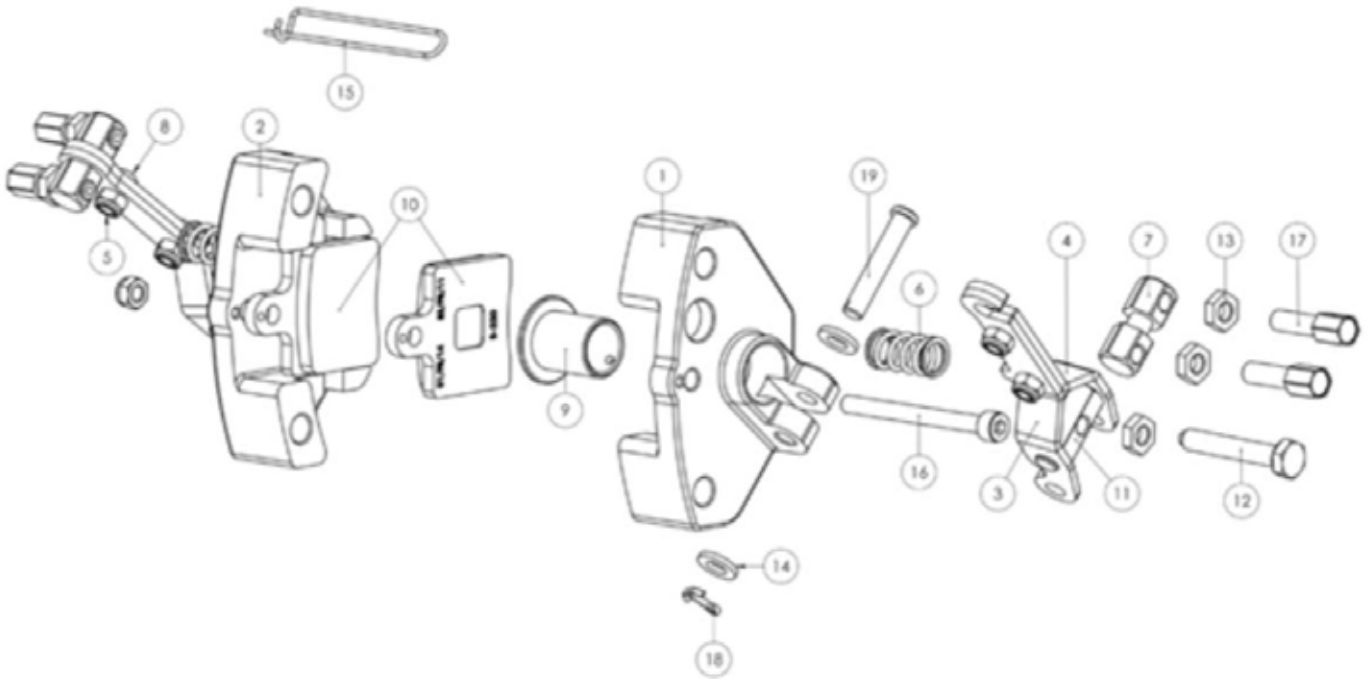
5

PHOTO DU KART COMPLET SOUS FORME DE PLANCHE



6

PHOTO DE L'ENSEMBLE DU SYSTEME DE FREIN SOUS FORME DE PLANCHE

7 SCHEMA DE L'ENSEMBLE DU SYSTEME DE FREIN

Vue 3D - Pièces numérotés pour le tableau des références

9

PHOTO D'UNE PEDALE DE FREIN

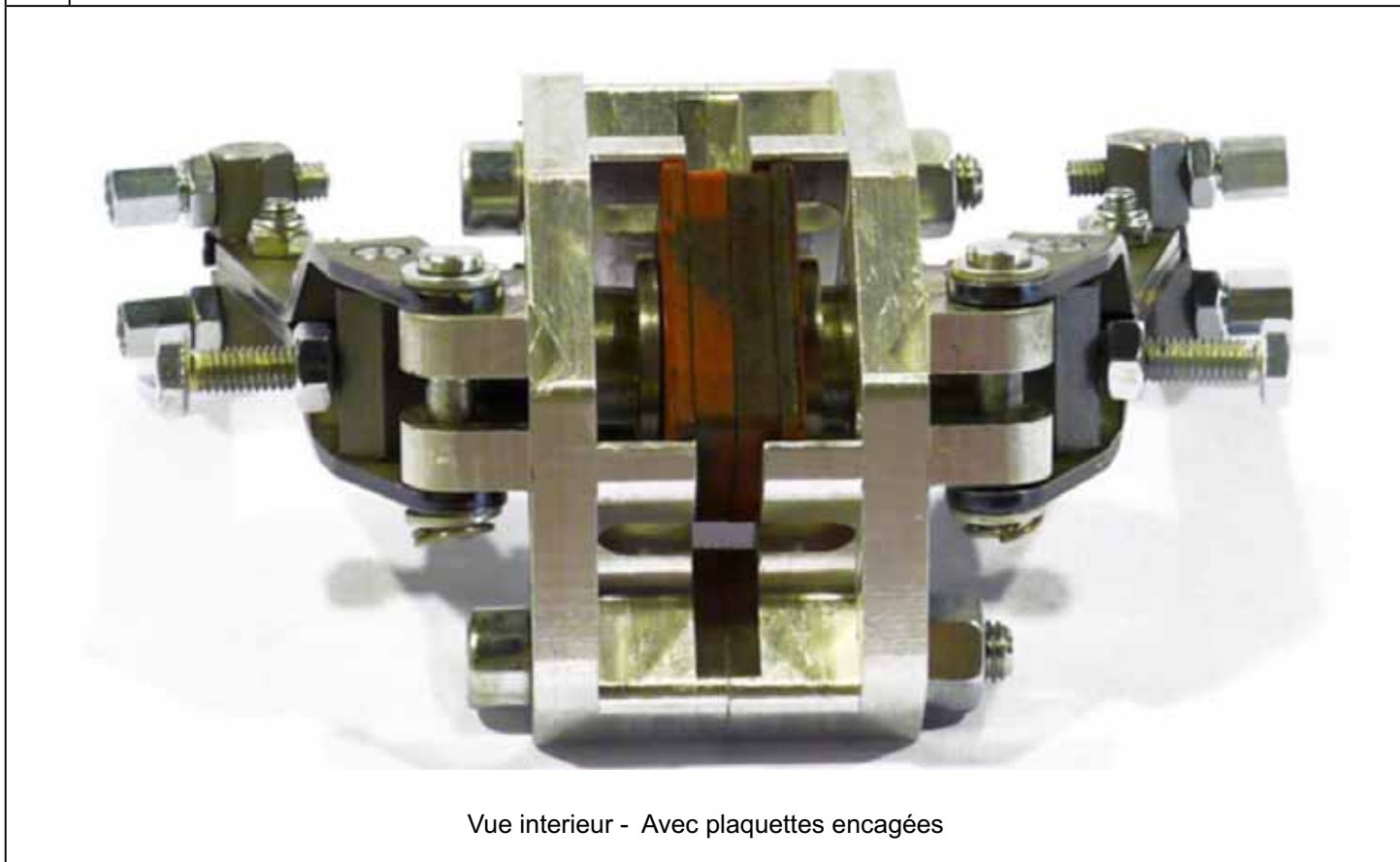
10

PHOTO DE LA FIXATION DE LA PEDALE DE FREIN

11

PHOTO DES CABLES DE FREIN

12

PHOTO DE L'ETRIER DE FREIN 1/3

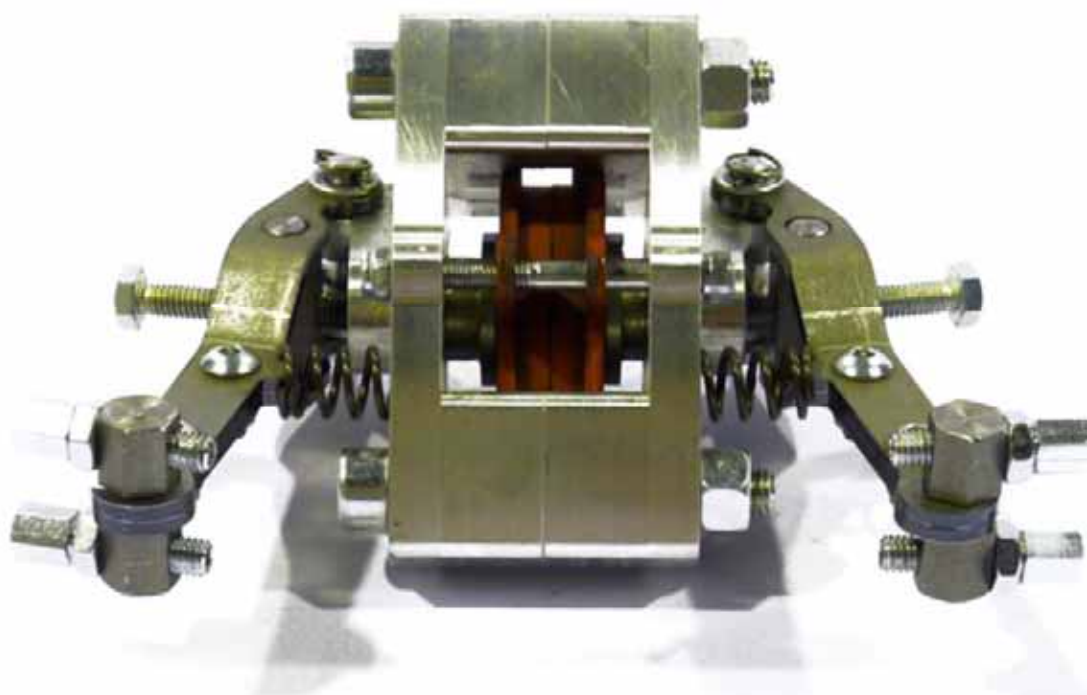
Vue interieur - Avec plaquettes engagées

13

PHOTO DE L'ETRIER DE FREIN 2/3

Vue de côté

14

PHOTO DE L'ETRIER DE FREIN 3/3

Vue exterieur - Avec plaquettes engagées

15

PHOTO DU PORTE DISQUE

Vue de 3/4

16

PHOTO DU DISQUE DE FREIN

Vue de 3/4

17

PHOTO D'UNE PLAQUETTE 1/2



Recto

18

PHOTO D'UNE PLAQUETTE 2/2



Verso

19 PHOTO DE LA CARROSSERIE ET DES PARE CHOCS SOUS FORME DE PLANCHE

Vue de dessus

20

PHOTO DU PARE CHOCS AVANT

Vue de profil

21

PHOTO DE LA PROTECTION DES ROUES ARRIERE

Vue de dessus - Jantes arriere monté

I11MINI-EH01**22****PHOTO DU PLANCHER**

Vue de dessus

23**PHOTO D'UNE FUSEE**

24**PHOTO DE LA COLONNE DE DIRECTION**

Vue de 3/4 arriere

25**PHOTO DU MOYEU DU VOLANT**

Vue de 3/4

26 PHOTO DU POINT D'ANCRAGE DE LA BIELLETTE DE DIRECTION SUR LA FUSEE**27 PHOTO D'UNE BIELLETTE DE DIRECTION**

Vue de 3/4

28 PHOTO DU POINT D'ANCRAGE DE LA BIELLETTE DE DIRECTION SUR LA COLONNE

Vue de 3/4 avant

29 PHOTO DU POINT D'ANCRAGE INFERIEUR DE LA COLONNE DE DIRECTION

Vue de 3/4 avant

30 PHOTO DU POINT D'ANCRAGE SUPERIEUR DE LA COLONNE DE DIRECTION

Vue de 3/4 avant

31 PHOTO DU VOLANT

Vue de 3/4 arriere - En place sur le châssis

32

PHOTO DE L'ARBRE ARRIERE

Identification de la longueur réglementaire : 980 mm

33

PHOTO D'UN MOYEU ARRIERE

Identification de la longueur réglementaire : 70 mm

34

PHOTO D'UN PALIER DE ROULEMENT ARRIERE

Vue de 3/4 - Roulement monté

35

PHOTO D'UN ROULEMENT DE PALIER ARRIERE

Vue de 3/4

36

PHOTO DU PORTE COURONNE

Vue de 3/4

37

PHOTO DU RESERVOIR

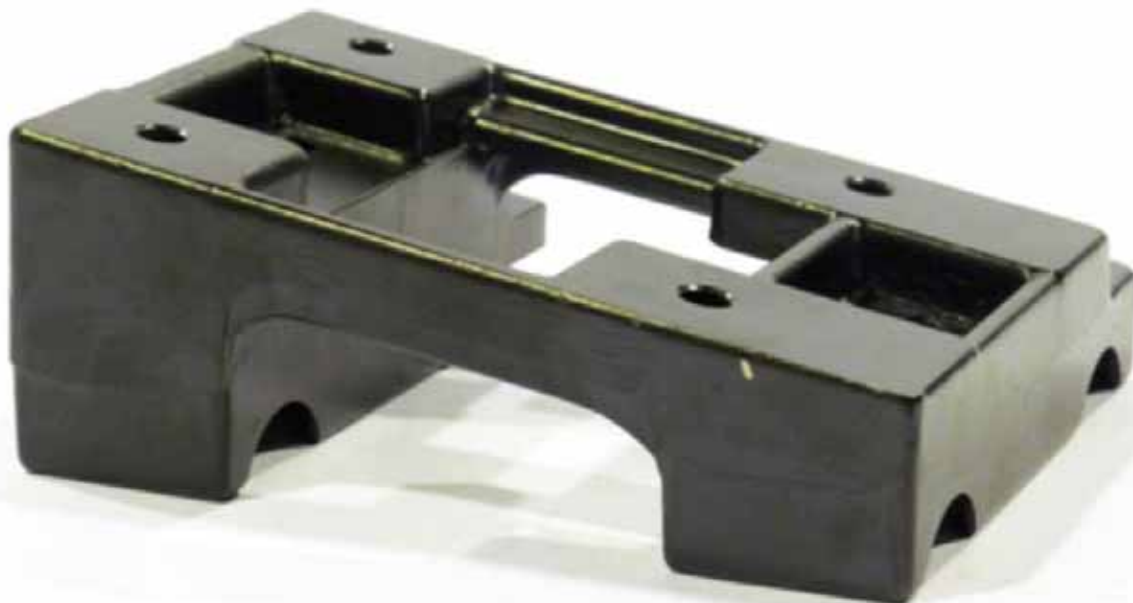
Vue de 3/4

38

PHOTO DU CARTER DE CHAINE

Vue de 3/4 arriere - En place sur le châssis

39

PHOTO DE LA PLATINE MOTEUR ET DES BRIDES

Vue de 3/4

40

PHOTO D'UNE ROUE AVANT MONTRANT LE VOILE

Vue de 3/4

41

PHOTO D'UNE ROUE AVANT MONTRANT LA FORME INTERIEURE

Vue de 3/4

42 PHOTO D'UNE ROUE ARRIERE MONTRANT LE VOILE

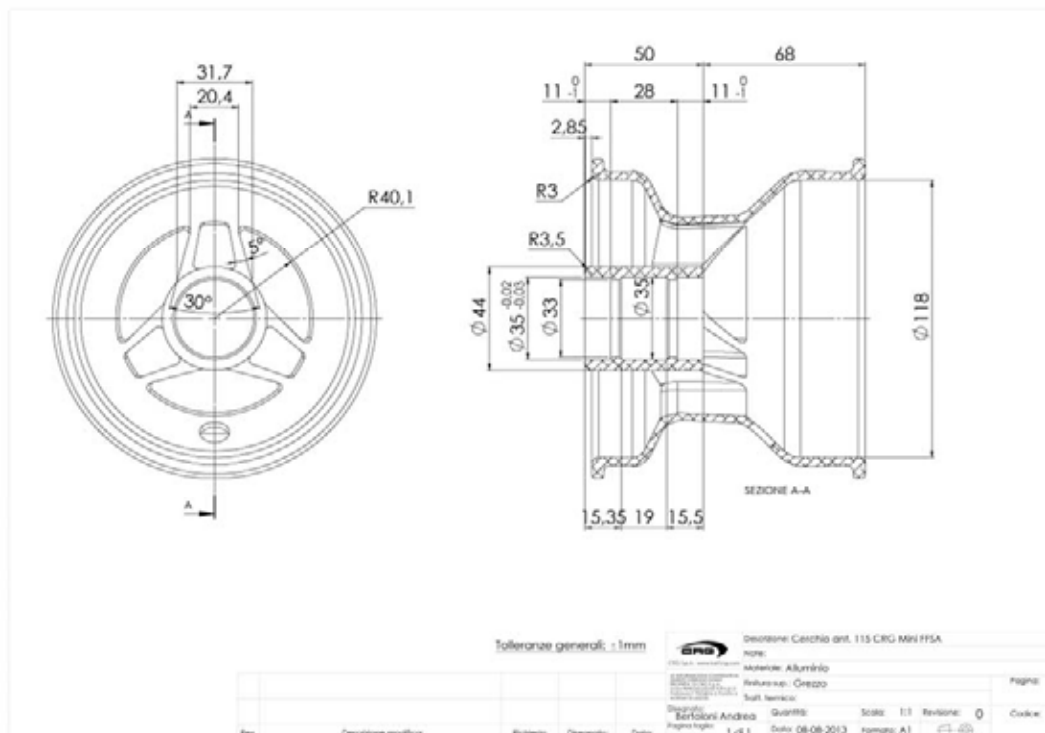
Vue de 3/4

43 PHOTO D'UNE ROUE ARRIERE MONTRANT LA FORME INTERIEURE

Vue de 3/4

44

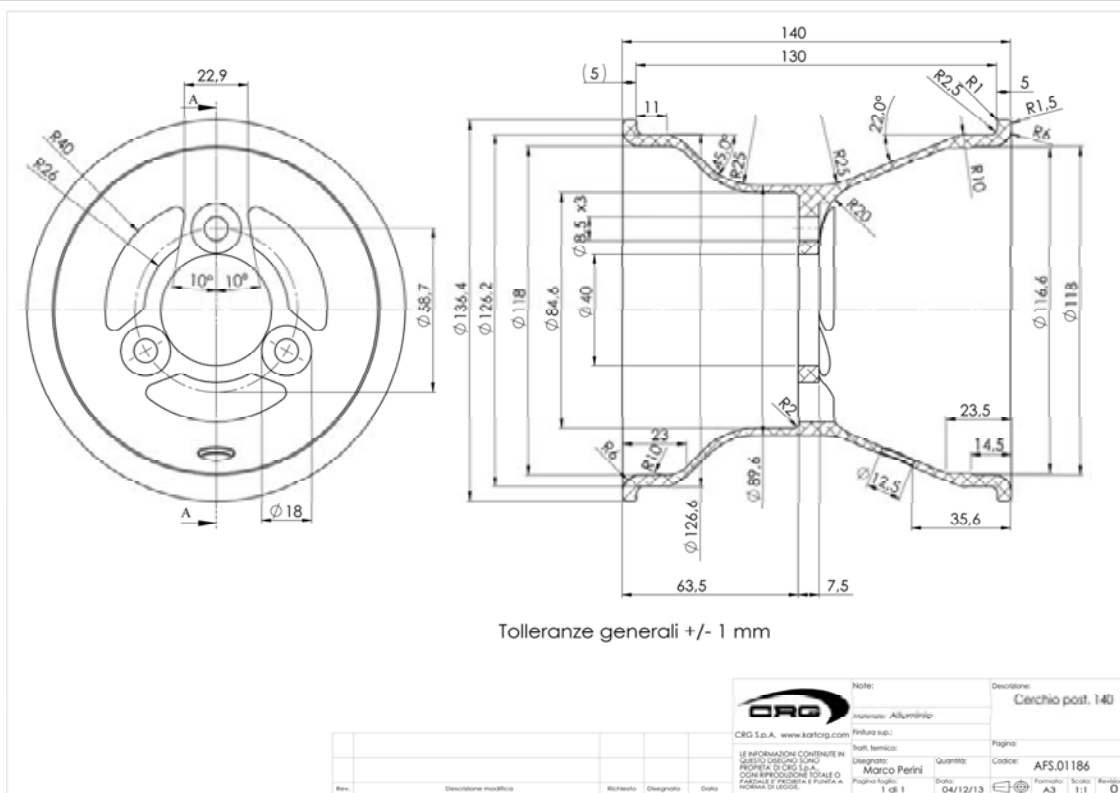
PLAN D'UNE ROUE AVANT MONTRANT LA LARGEUR ET LE DEPORT EXTERIEUR



Mesure telle que le contrôle technique soit fait roue montée sur la fusée

45

PLAN D'UNE ROUE ARRIERE MONTRANT LA LARGEUR ET LE DEPORT EXTERIEUR



Mesure telle que le contrôle technique soit fait roue montée sur la fusée