

ELEMENTS DU CHASSIS

MINIME CADET CRG



FEDERATION FRANCAISE DU SPORT
AUTOMOBILE

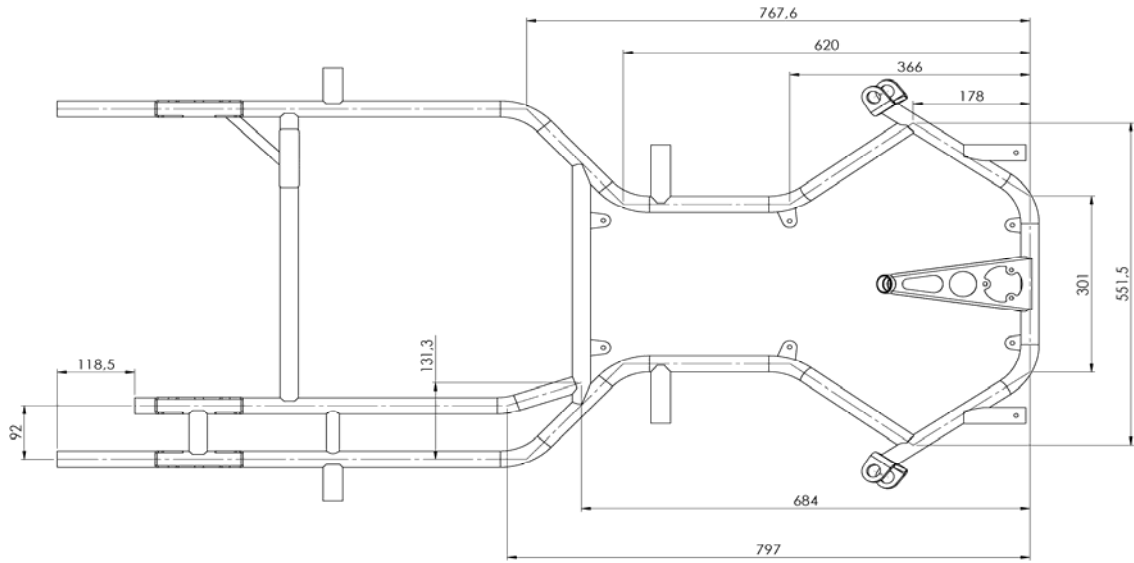
MINIME CADET COMPLET

Marque	CRG SpA
Constructeur	CRG
Modèle	CADET
Catégorie	MINIME CADET

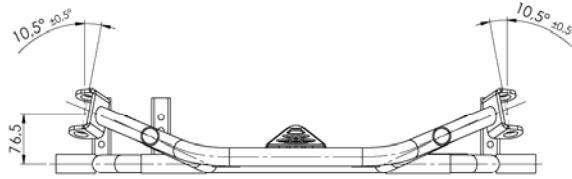


PHOTO VUE DE DESSUS DU KART COMPLET MONTE,
IDENTIQUE À L'UN DES MODÈLS PRÉSENTÉS À L'HOMOLOGATION

PLANS DU CADRE DETAILLES-



						Note: Materiale: Finitura sup.:		Descrizione: Scocca CADET	
				CRG S.p.A. www.karting.com		Tratt. termico: Disegnato: Bertoloni Andrea		Pagina: Codice:	
				LE INFORMAZIONI CONTENUTE IN QUESTO DISEGNO SONO PROPRIETA' DI CRG S.P.A. OGNI RIPRODUZIONE TOTALE O PARZIALE E' PROIBITA E PUNTA A NORMA DI LEGGE.		Quantita': Data: 05/12/2011		Formato: A3 Scala: 1:5 Revisione: 0	
Rev.	Descrizione modifica	Richiesto	Disegnato	Data	Pagina foglio:	2 di 3			



						Note: Materiale: Finitura sup.:		Descrizione: Scocca CADET	
				CRG S.p.A. www.karting.com		Tratt. termico: Disegnato: Bertoloni Andrea		Pagina: Codice:	
				LE INFORMAZIONI CONTENUTE IN QUESTO DISEGNO SONO PROPRIETA' DI CRG S.P.A. OGNI RIPRODUZIONE TOTALE O PARZIALE E' PROIBITA E PUNTA A NORMA DI LEGGE.		Quantita': Data: 05/12/2011		Formato: A3 Scala: 1:5 Revisione: 0	
Rev.	Descrizione modifica	Richiesto	Disegnato	Data	Pagina foglio:	3 di 3			

PHOTO DU KART COMPLET SOUS FORME DE PLANCHE

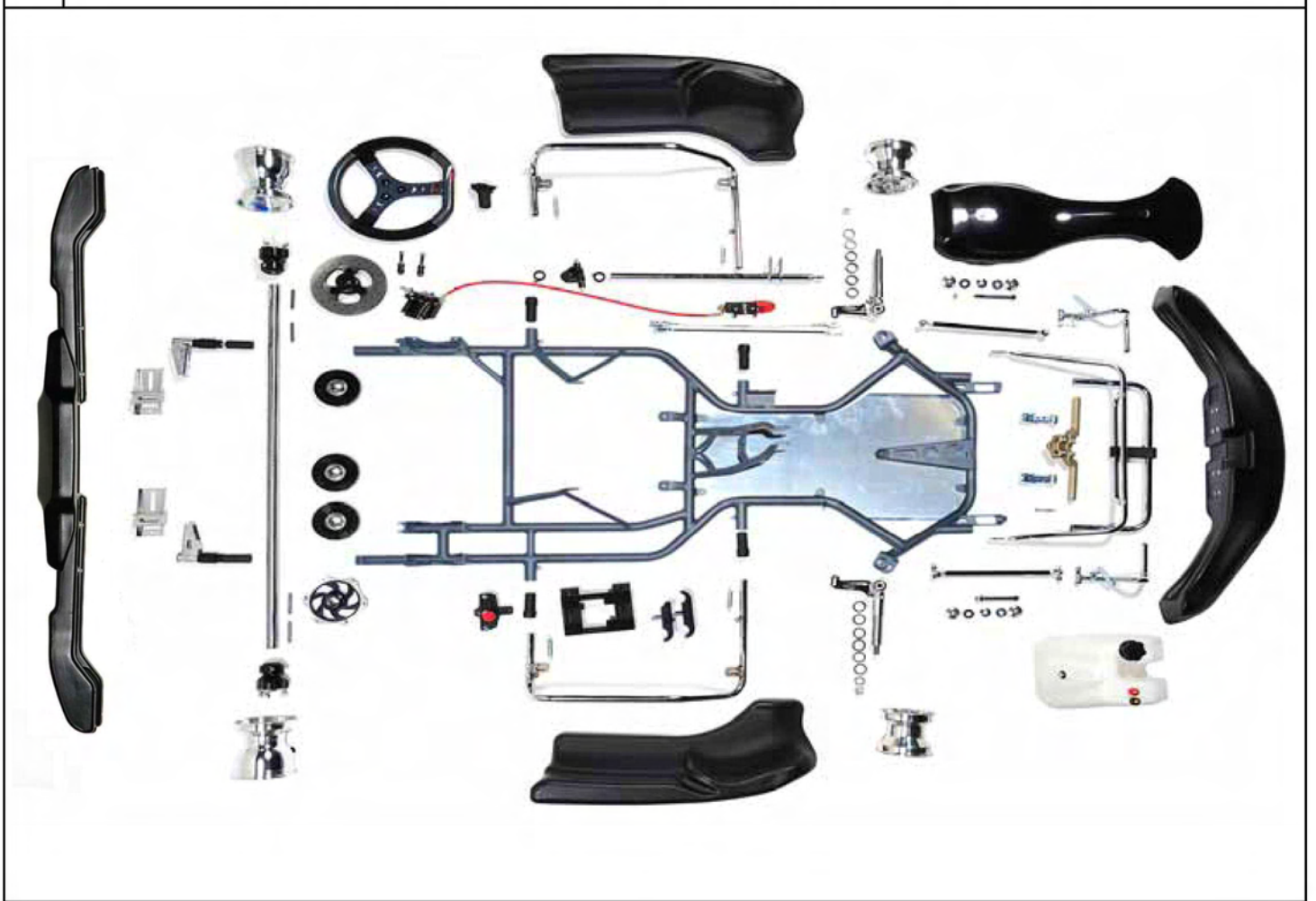
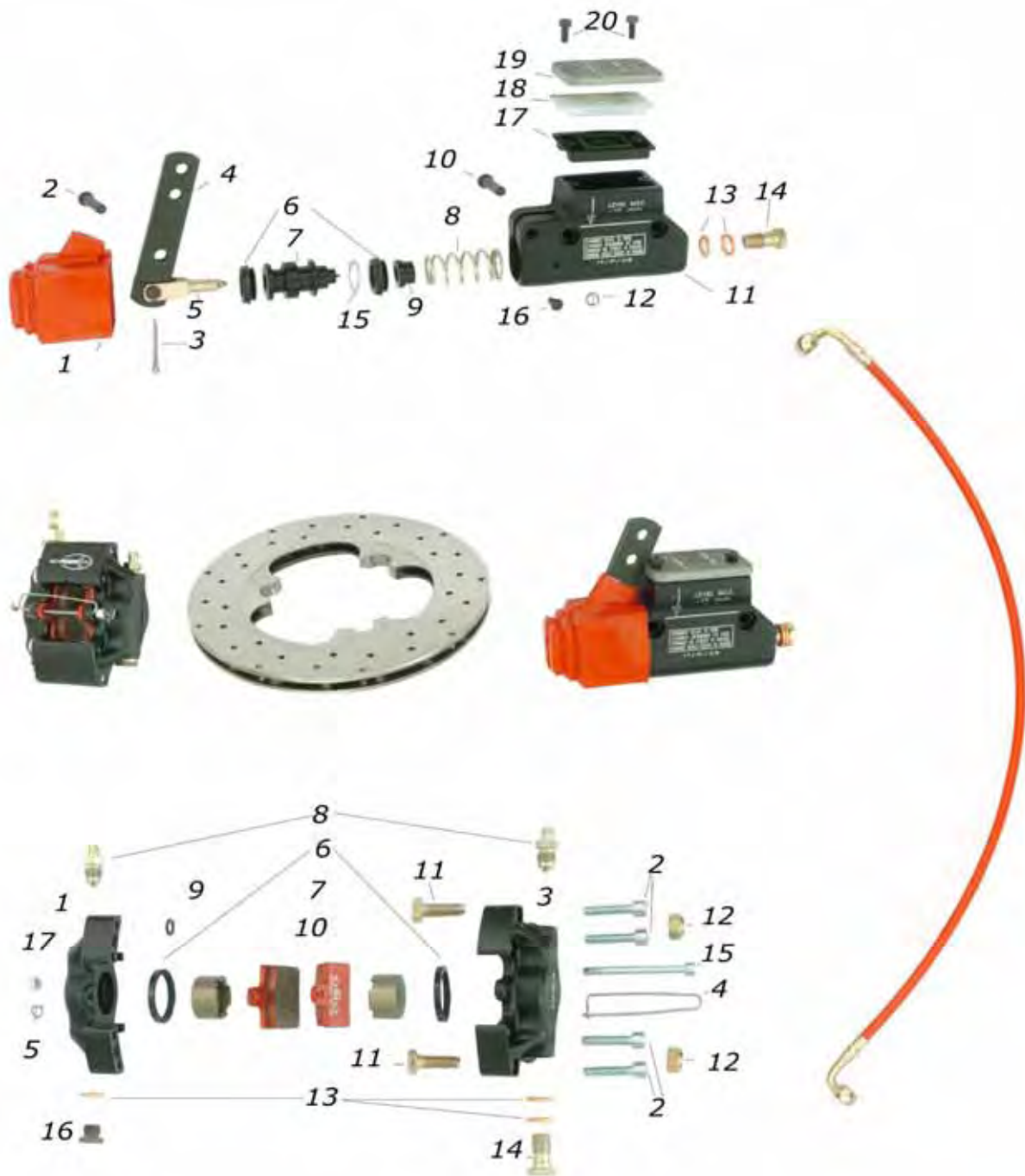
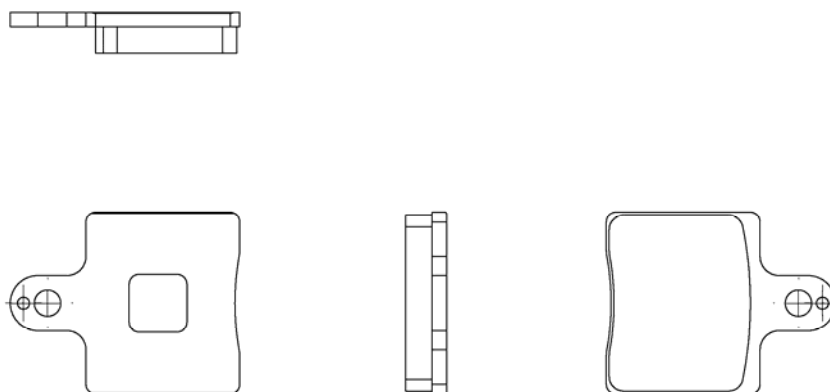


PHOTO DE L'ENSEMBLE DU SYSTEME DE FREIN



SCHEMA DE L'ENSEMBLE DU SYSTEME DE FREIN



 CRG S.p.A. www.kartcrg.com	Note:		Descrizione:	
	Materiale:		Pastiglia freno 2000 UP Cadet	
LE INFORMAZIONI CONTENUTE IN QUESTO DISEGNO SONO PROPRIETA' DI CRG S.p.A. OGNI RIPRODUZIONE TOTALE O PARZIALE E' PROIBITA E PUNITA A NORMA DI LEGGE.	Finitura sup.:		Pagina:	
	Tratt. termico:		Codice:	
	Disegnato:	Quantita:		
	Bertoloni Andrea			
Pagina foglio:	Data:	 Formato: Scala: Revisione:		
1 di 1	17-01-2012	A4 1:1 0		

Rev.	Descrizione modifica	Richiesto	Disegnato	Data

PHOTO D'UNE PEDALE DE FREIN



PHOTO DE L'ETRIER DE FREIN



PHOTO D'UNE PLAQUETTE



PHOTO DU PARE CHOCS AVANT



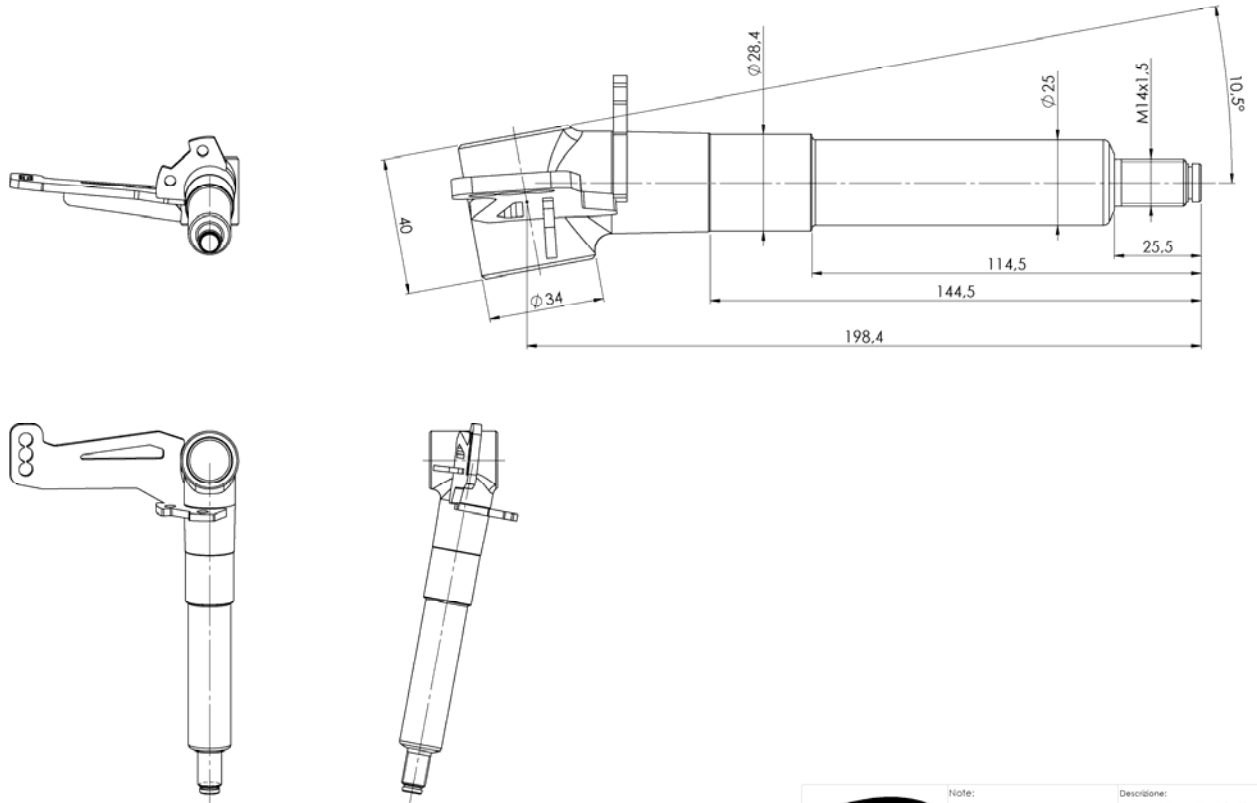
Vue de profil

PHOTO DE LA PROTECTION DES ROUES ARRIERE



Vue de dessus - Jantes arriere monté

FUSEE



		Note:	Descrizione:	
		Materiale:	Fusello 10,5° CADET CRG	
CRG S.p.A. www.katcrig.com		Finitura sup.: Grezzo	Pagina:	
LE INFORMAZIONI CONTENUTE IN QUESTO DISEGNO SONO PROPRIETA' DI CRG S.p.A. CON LA RIPRODUZIONE TOTALE O PARZIALE E' PROIBITA E PUNITA A NORMA DI LEGGE.		Tatt. termico:	Quantita':	Codice:
		Disegnato: Bertoloni Andrea	Data: 03-02-2012	Formato: A3
Rev.		Descrizione modifica	Richiesto	Disegnato
				Data
				Scala: 1:1
				Revisione: 0

PHOTO DE LA COLONNE DE DIRECTION



Vue de 3/4 arriere

PHOTO DU MOYEU DU VOLANT



Vue de 3/4

PHOTO D'UNE BIELLETTE DE DIRECTION



Vue de 3/4

Homologation N°

111MINI-EH01

PHOTO DU POINT D'ANCRAGE DE LA BIELLETTE DE DIRECTION SUR LA COLONNE



Vue de 3/4 avant

PHOTO DU POINT D'ANCRAGE INFERIEUR DE LA COLONNE DE DIRECTION



Vue de 3/4 avant

Homologation N°

111MINI-EH01

PHOTO DU POINT D'ANCRAGE SUPERIEUR DE LA COLONNE DE DIRECTION



Vue de 3/4 avant

PHOTO DU VOLANT



Vue de 3/4 arriere - En place sur le châssis

Homologation N°

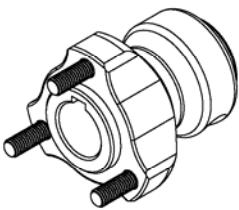
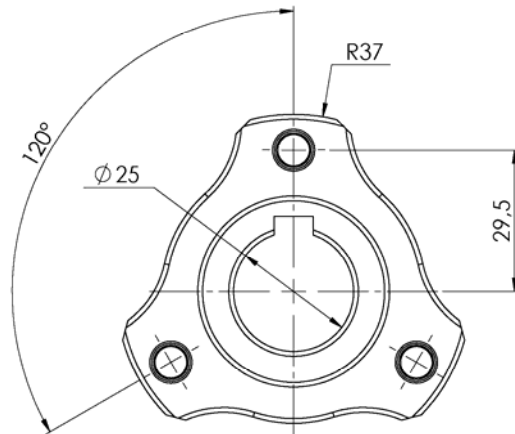
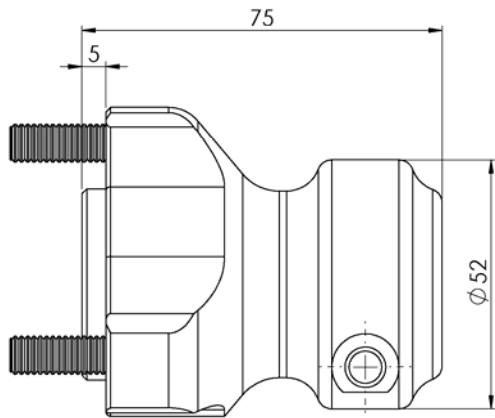
111MINI-EH01

PHOTO DE L'ARBRE ARRIERE



Identification de la longueur réglementaire : 1040 mm

PHOTO D'UN MOYEU ARRIERE



 CRG s.p.a. www.kartcrg.com	Note:	Descrizione:
	Materiale: Alluminio	Mozzo ruota posteriore Cadet
Finitura sup.:	Tratt. termico:	Pagina:
Disegnato: Bertoloni Andrea	Quantita:	Codice:
Pagina foglio: 1 di 1	Data: 12-04-2012	Formato: A4
LE INFORMAZIONI CONTENUTE IN QUESTO DISEGNO SONO PROPRIETA' DI CRG S.p.A. OGNI RIPRODUZIONE TOTALE O PARZIALE E' PROIBITA E PUNITA A NORMA DI LEGGE.	Scala: 1:1	Revisione: 0

Rev.	Descrizione modifica	Richiesto	Disegnato	Data

PHOTO D'UN PALIER DE ROULEMENT ARRIERE



Vue de 3/4 - Roulement monté

PHOTO D'UN ROULEMENT DE PALIER ARRIERE



Vue de 3/4

PHOTO DU PORTE COURONNE



Vue de 3/4

PHOTO DU CARTER DE CHAINE



Vue de 3/4 arriere - En place sur le châssis

PHOTO DE LA PLATINE MOTEUR ET DES BRIDES



Vue de 3/4

ROUE AVANT

